

Gitterrostsicherung (1 Paar)

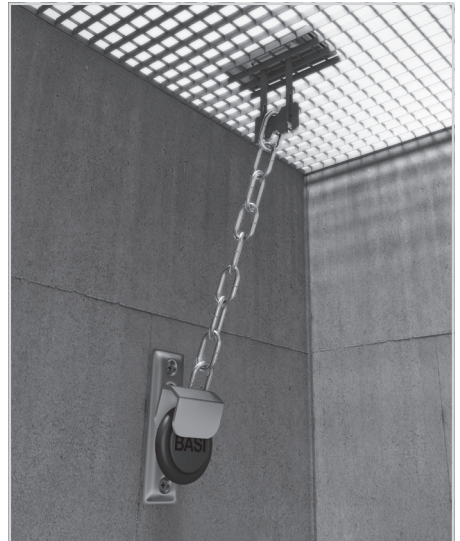
GS 100



Für Kellerschächte

Schützt Gitterroste gegen Aufhebeln

Mit Fluchtweg-Schloss



ORIGINAL MONTAGEANLEITUNG



facebook.com/BASIGmbH



@basi_gmbh



www.basi.eu

Allgemeine Hinweise

Bestimmungsgemäße Verwendung

Die Gitterrostsicherung gibt zusätzlichen Schutz gegen unberechtigtes Öffnen von Licht- und Kellerschachtabdeckungen und das Eindringen in Räume. Die optimale Schutzwirkung wird nur erreicht, wenn Sie entsprechend dieser Montage- und Bedienungsanleitung vorgehen.

Die optimale Schutzwirkung wird nur erreicht, wenn Sie entsprechend dieser Montageanleitung vorgehen.

Beachten Sie die Anweisungen in dieser Anleitung, um die Zusatzsicherung korrekt zu montieren. Bewahren Sie die Montageanleitung auf, falls Sie die Zusatzsicherung demontieren oder austauschen müssen.



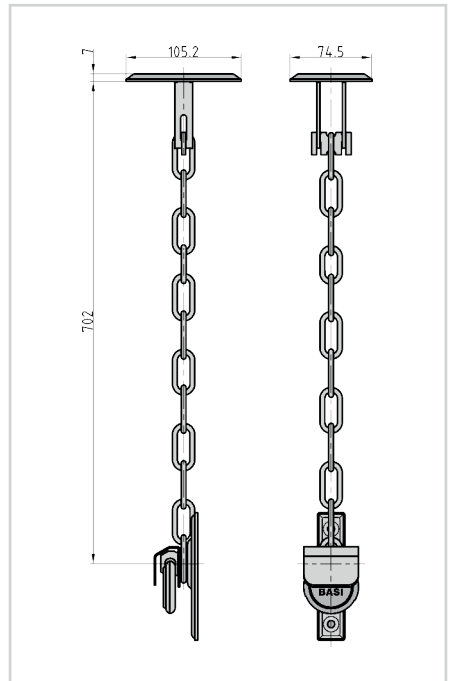
Warnhinweise: Bei anleitungskonformer und fachgerechter Montage sind keinerlei Gefahren zu erwarten. Kleinteile und Verpackungsmaterialien können von Kindern verschluckt werden und zur Erstickung führen! Achten Sie darauf, dass Kleinteile und Verpackungsmaterialien nicht in die Hände von Kindern gelangen. Entsorgen Sie das Verpackungsmaterial sofort.

Die GS 100 Gitterrostsicherung schützt ihre Gitterroste und Kellerschächte gegen Einbruch. Ohne wesentliche optische Störung kann sie je nach Bedarf an einer oder mehreren Stellen montiert werden.

Die GS 100 Gitterrostsicherung schützt ihre Gitterroste und Kellerschächte gegen Einbruch. Ohne wesentliche optische Störung kann sie je nach Bedarf an einer oder mehreren Stellen montiert werden.

- Leicht zu montieren: Sicherung sowohl mit einer als auch mit zwei Systemen möglich.
- Einfach in der Handhabung: Die Sicherungen sind ohne Schlüssel zu entriegeln.

Technische Änderungen bleiben ausdrücklich seitens des Herstellers vorbehalten.



Haftungsausschluss

Der Hersteller übernimmt keine Haftung für Schäden und/oder Verletzungen, die bei unsachgemäßer Handhabung und/oder bei der Montage des Produktes bzw. bei Benutzung der benötigten Werkzeuge entstehen. Wenn Sie Elektrowerkzeuge benutzen (z. B. Bohrmaschine), beachten Sie alle Sicherheitshinweise des Herstellers des Werkzeugs.

Lieferumfang

Prüfen Sie die Vollständigkeit der Lieferung:

- 2x Edelstahl-Halteplatte (1)
- 2x Bügel (2) • 2x Kettenhalter (3)
- 2x Kette (4) • 2x Anschraubplatte (5)
- 2x Öse (6) • 2x Schutzblech (7)
- 2x Schloss (8)
- 4x Schrauben (9) M5 x 50
- 4x Dübel (10)

Benötigte Werkzeuge

- Kreuzschraubendreher oder elektrischer Schraubendreher
- Bohrmaschine mit passendem Bohrer (6 mm)
- Metermaß
- Markierstift, Anreißnadel o.ä.

Allgemeine Montagehinweise

- Stellen Sie vor der Montage sicher, dass sich das Gitterrost bzw. der Kellerschacht einwandfrei öffnen und schließen lässt.
- Verwenden Sie einen Boranschlag, um zu gewährleisten, dass sowohl die Länge der Dübel als auch der verwendeten Schrauben passend ist.
- Vermeiden Sie die Überdrehung der Schrauben. Verwenden Sie einen elektrischen Schraubendreher mit Drehmomentbegrenzung oder ziehen Sie die Schrauben von Hand fest.
- Bei Einsatz eines Kunststoff-Kellerschachtes nutzen Sie bitte entsprechendes Befestigungsmaterial!
- Bitte beachten Sie: Im Lieferumfang sind zwei Gitterrostsicherungen enthalten. Sichern Sie das Gitterrost möglichst an zwei gegenüberliegenden Seiten.

Montage-Schritte

- 1) Legen Sie die Panzerplatte (1) auf den Gitterrost und stecken Sie den Bügel (2) in die Panzerplatte.
- 2) Führen Sie das Kettenglied zwischen die Arme des Bügels und fixieren Sie die Kette mit dem Kettenhalter (3). Ziehen Sie die Kette (4) straff.
- 3) Öse (6) durch die Anschraubplatte (5) stecken. Führen Sie das ausgewählte Kettenglied über die Anschraubplatte

(5) Spannen Sie die Kette (4), um so die Montageposition der Anschraubplatte (5) festzulegen.

4) Setzen Sie die Anschraubplatte (5) auf und reißen Sie die beiden Bohrlöcher an. Bohren Sie die Löcher, setzen Sie die Dübel (10) ein und befestigen Sie die Anschraubplatte (5) mit den Schrauben (9), so dass die Kette (4) gespannt ist.

5) Stecken Sie das Kettenglied über die Öse (6), stülpen Sie das Schutzblech (7) darüber und verriegeln es gemeinsam mit dem Schloss (8).

6) Wiederholen Sie die Montageschritte mit der zweiten Gitterrostsicherung.

Bedienung

- Um das Gitter zu öffnen, müssen Sie die Gitterrostsicherung von innen entriegeln.
- 1) Öffnen Sie das Schloss (8) und entfernen es gemeinsam mit dem Schutzblech (7).
 - 2) Ziehen Sie das Kettenglied von der Öse (6). Die Kette hängt nun frei und das Gitter kann geöffnet werden.

Um das Gitter wieder zu sichern, gehen Sie wie in Schritt 5 der Montage beschrieben vor.

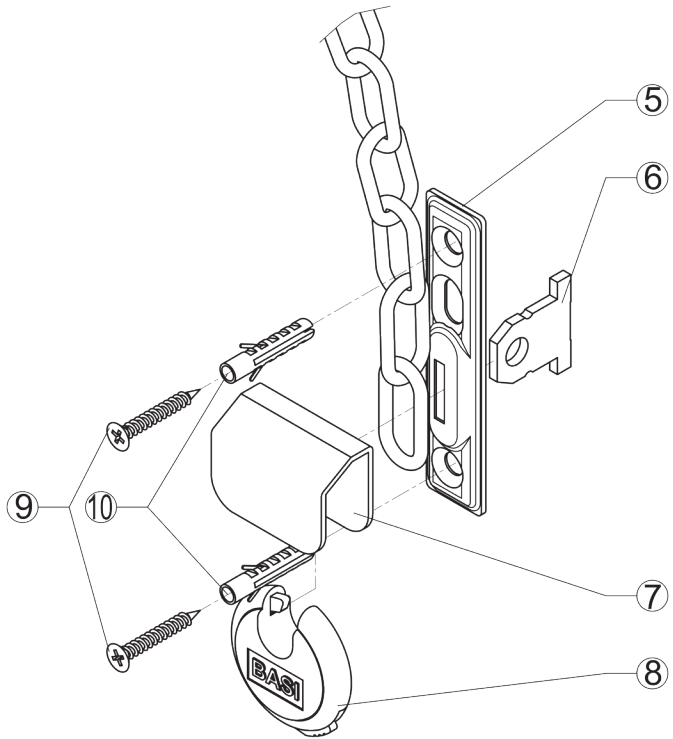
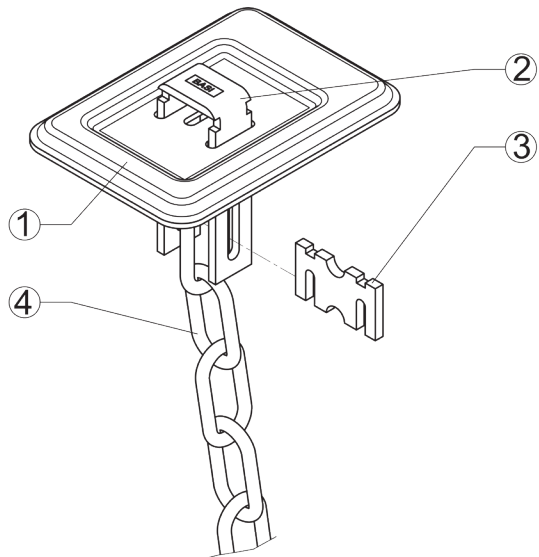
Reinigung/Instandhaltung

Leichte Verschmutzungen der Gitterrostsicherung GS 100 können mit einem feuchten Tuch entfernt werden.



Entsorgung

Helfen Sie, die Umwelt zu schonen und entsorgen Sie das Produkt und die Verpackungsmaterialien entsprechend den lokalen Vorschriften.



Technische Daten

- Einsatzbereich: zur Sicherung von Gitterrosten und Kellerschacht-abdeckungen
- Länge: ca. 702 mm
- Entriegelung: ohne Schlüssel
- Farbe: silber

© Copyright

Nachdruck oder Vervielfältigung
(auch auszugsweise)
nur mit Genehmigung der:
BASI GmbH
Konstantinstraße 387
41238 Mönchengladbach
Deutschland

2023

Diese Druckschrift, einschließlich aller ihrer Teile, ist urheberrechtlich geschützt.

Jede Verwertung außerhalb der engen Grenzen des Urheberrechtes ist ohne Zustimmung der BASI GmbH unzulässig und strafbar.

Das gilt insbesondere für Vervielfältigungen, Übersetzungen, Mikroverfilmungen und die Einspeisung und Verarbeitung in elektronischen Systemen.

BASI GmbH
Konstantinstraße 387
41238 Mönchengladbach
Deutschland