

# Staubschutzkappe

## Für CES Profilzylinder\*



### Mechanik schützen – Lebensdauer verlängern

CES Profilzylinder werden weltweit und in vielfältigen Umgebungen eingesetzt: Sie sind Standard-Ausstattung für hochwertige Büroräume, werden aber auch in robusteren Arbeitsumgebungen, wie z.B. in Produktionsräumen und Außenanlagen, eingesetzt. Überall dort, wo Stäube und Feuchtigkeit die Schließmechanik belasten, sorgt die Staubschutzkappe zuverlässig für den Schutz vor äußeren Einflüssen.

\* Für Bauformen Doppelzylinder (810/8710/8710F), Knäufzylinder (815) und Halbzylinder (851½)

# Staubschutzkappe

## Funktionsbeschreibung

Die neue Staubschutzkappe im Euro-Profil ist frontal auf den Schließzylinder gesteckt. Zwei geführte Schieber aus Kunststoff verschließen den Schließkanal und schützen diesen vor Staub, Fremdkörpern, Insekten etc.

Mit dem Einstecken des Schlüssels werden die Schieber nach außen geschoben und geben den Schließkanal frei.

## Geeignet für Bauformen:

Doppelzylinder (810/8710/8710F), Knaufzylinder (815) und Halbzylinder (851½)

**Prägung:** Neutral

## Zertifizierungen



## Optionale Ausstattung

**Bohr- und Ziehschutz:** BS3, BS4 und BZ1

**Färbungen:** MMVB, MMVG, MPV

## Anwendungsbereiche

- In Meernähe (Salzwasser, Sand)
- Orte mit wechselnde Klimata, durch Nutzung von Dampfreiniger, chemischer Reinigung oder Großküchen (Dämpfe)
- Orte mit hoher Staubbelastung wie Sportanlagen, Holzverarbeitende Industrie

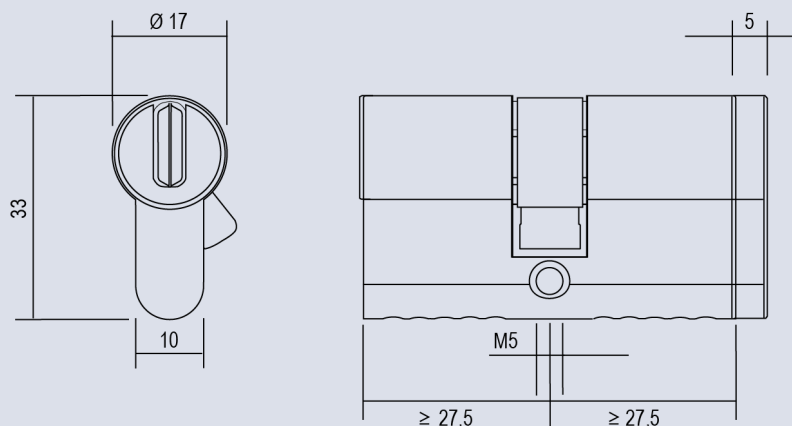
## Wichtige Hinweise

- Passend für konventionelle Schlüsselsysteme und horizontale Wendschlüssel-Systeme (jeweils ab 2010)
- Beim Vermessen der Zylinderlängen an der Türe bitte beachten:  
Mit der Staubkappe verlängert sich die Zylinderlänge um 5,0 mm (siehe Zeichnung)
- Bei Bestellung für einseitig „ST-1“ und für beidseitig „ST-2“ angeben
- Die bisherige Staubkappe wird weiterhin für Ergänzungsprodukte verwendet, wie z.B. Hebelzylinder, Schweizer, Britischen und Skandinavischen Profil

Ausführungen: Konventionell



Ausführungen: Wendschlüsselsystem



### Hinweis:

Die Staubschutzkappe ist 5,0 mm stark und muss zur Zylindergehäuselänge hinzugerechnet werden.  
Bei Bestellungen bitte die Zylindergehäuselänge ohne Staubschutzkappe/n angeben.

Zum Datenblatt:

