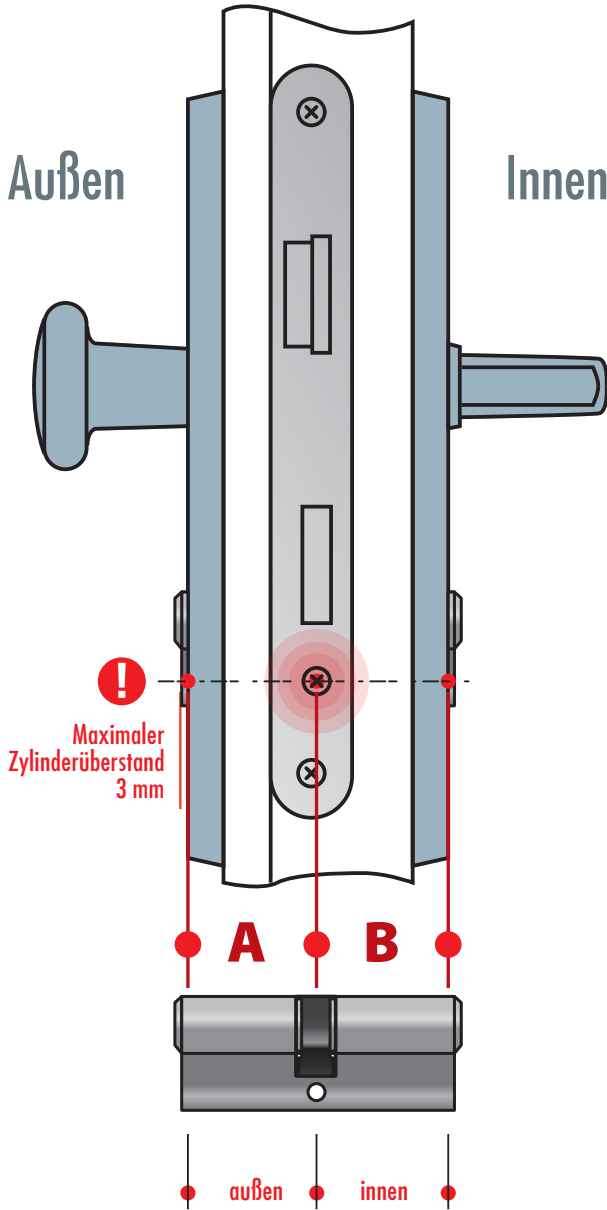
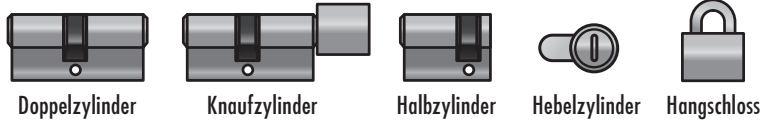


# Der Profilzylinder



Länge A (außen)	Länge B (innen)	Knauf (K) / (NGF) oder Bauform	Anzahl der Zylinder	Anzahl der Schlüssel



- Drehknopf / Knauf (K)**  
Bedienung auf innerer Schließseite mit einem Knauf, die Außenseite mit Schlüssel sperrbar
- Not- und Gefahrenfunktion (NGF)**  
Der Schließzylinder lässt sich öffnen, trotz von einer Seite steckendem Schlüssel
- Konventionelle Schlüssel**  
Schlüssel mit kerbförmig gefräst
- Bohrmüdenschlüssel**  
Schlüssel mit kegelstumpfförmigen Einfräsungen
- Verschiedenschließend**  
Jeder Zylinder hat mitgelieferte Schlüssel, die nur diesen Zylinder öffnen können
- Gleichschließend**  
Alle gleichzeitig bestellten Zylinder haben gleiche Schlüssel
- Sicherungskarte**  
Schlüsselkopie nur mit Vorlage von der Sicherungskarte, bei zertifizierten Schlüsseldiensten



**Kontakt:**

---



---



---



---



---