

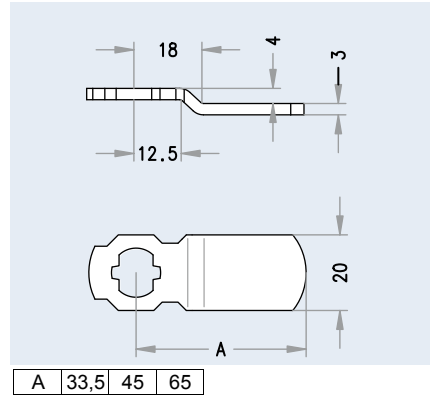
Schließhebelvarianten

Anwendungen und Einsatz

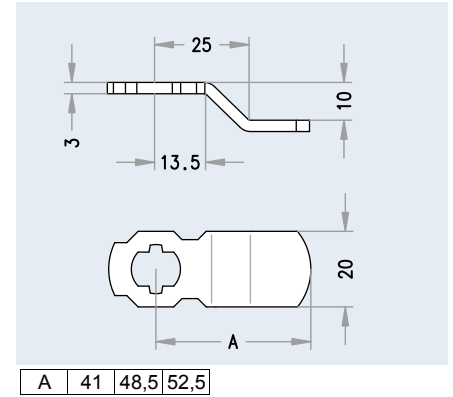
← für Hebelzylinder (Blechmontagezylinder) MB19, MB23, MB30, ZB27, ZB27K, MB20GT, MB23G, MB23GT, MB30MB, MB30

Achtung: Schließhebelvarianten gelten nicht für MRH22 und SRZ22

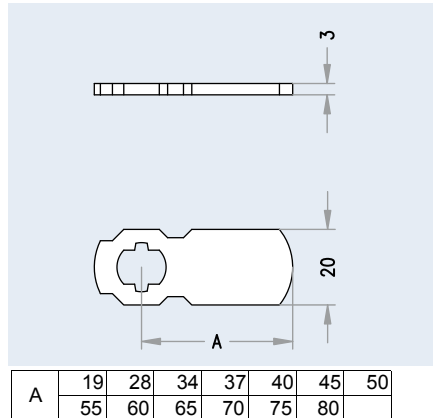
5088



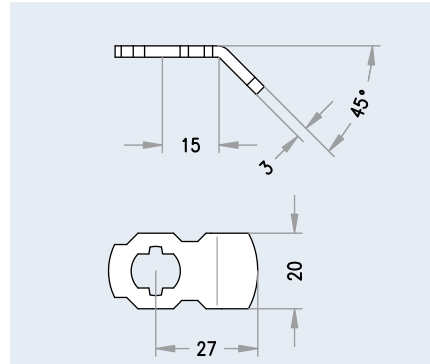
5092



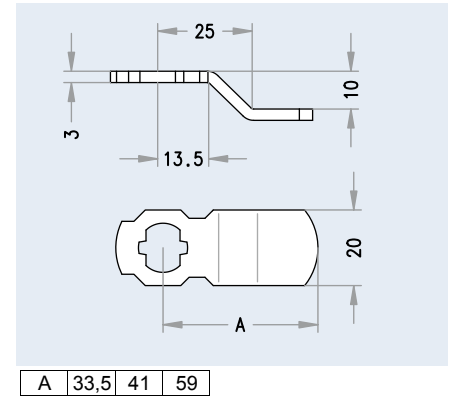
5072



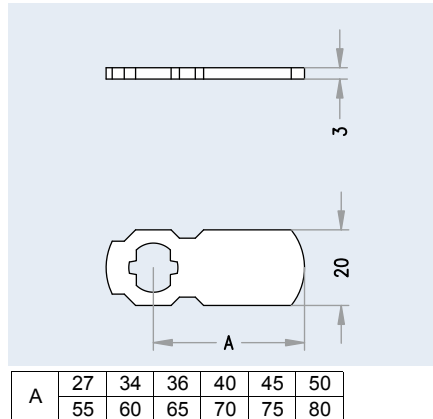
5089



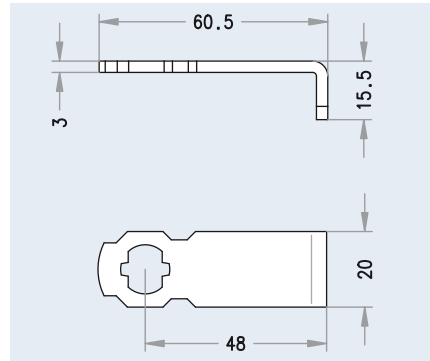
5094



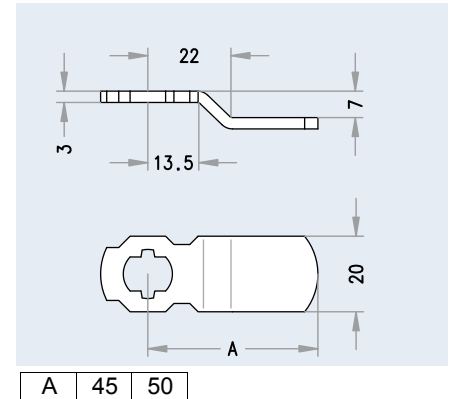
5073



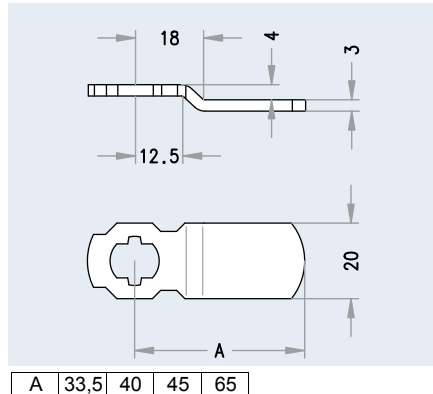
5090



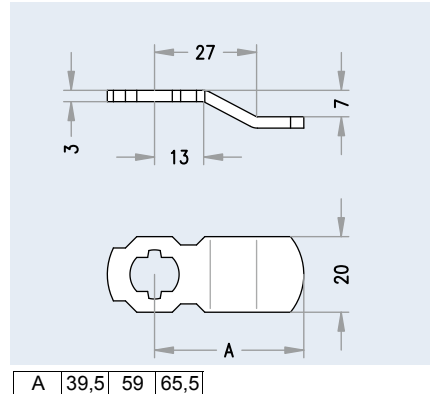
5095



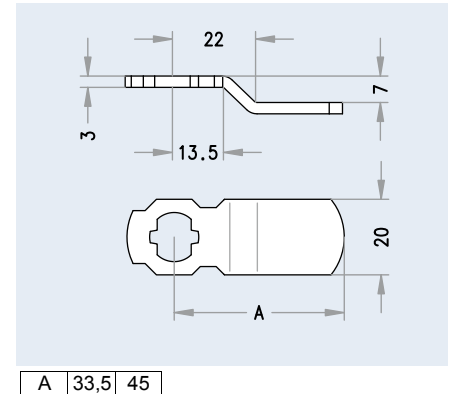
5087



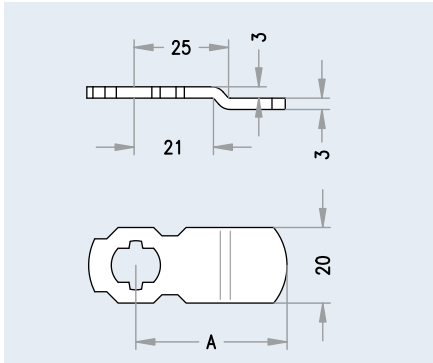
5091



5096

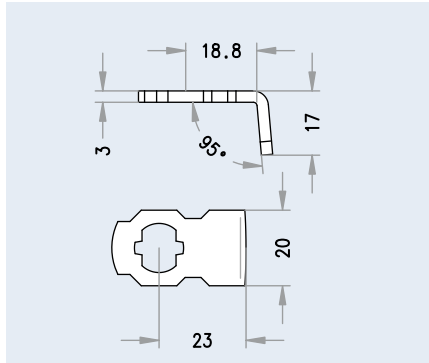


5097

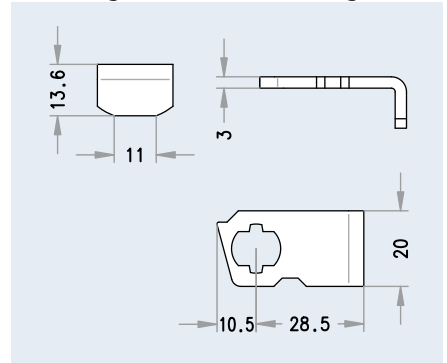


A	33,5	37	40	45	50	55	70
---	------	----	----	----	----	----	----

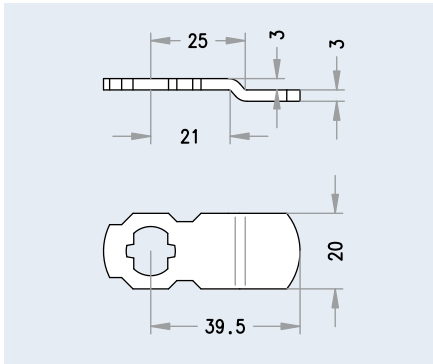
5099D



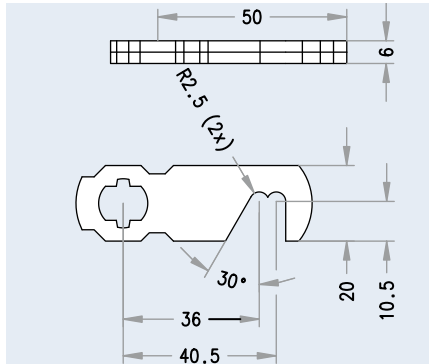
EVVA-, Lager-, Zwickbriefanlagen



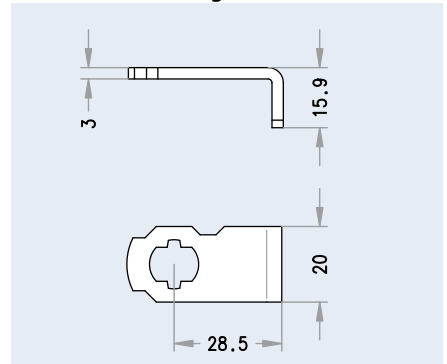
5097S



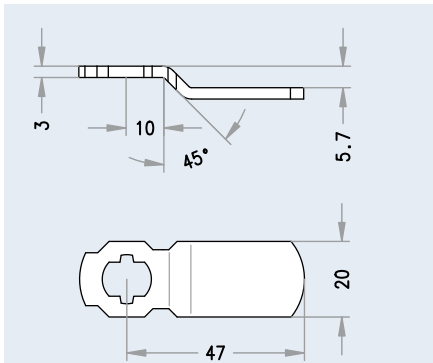
Haken



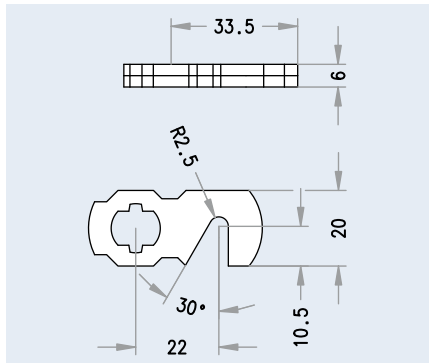
Sonderbriefanlagen



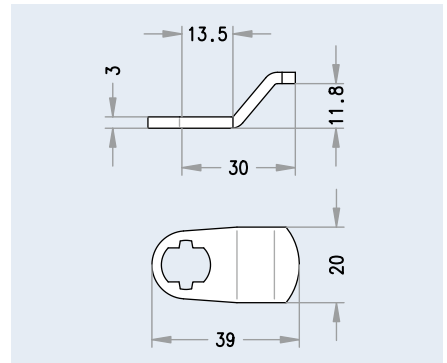
5098



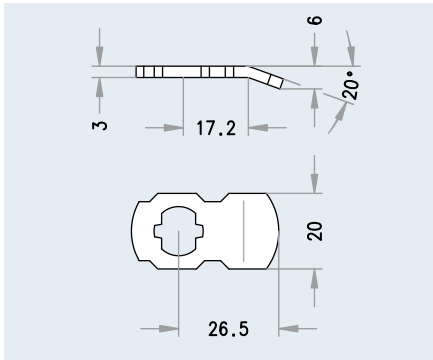
Haken2



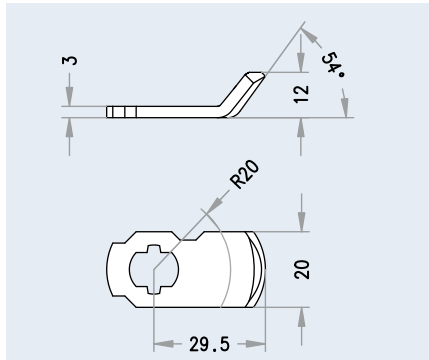
RENZ3



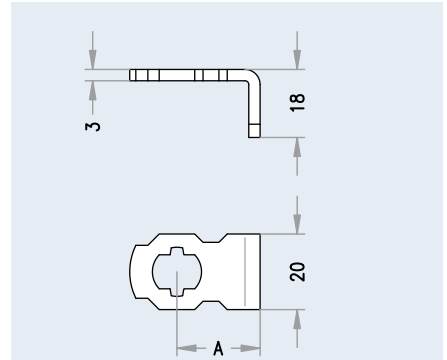
5099C



NSK



RENZ D



A	22	28
---	----	----