

DE Fenstergriff-Schloss

Bitte lesen Sie diese Anleitung vor der Montage und Inbetriebnahme sorgfältig durch. Bewahren Sie die Anleitung auf, solange Sie den Artikel in Gebrauch haben und unterweisen Sie jeden Nutzer in die Bedienung.

Inhalt

1. Einsatzbereich und wichtige Hinweise
2. Lieferumfang
3. Montagewerkzeug
4. Montage
5. Bedienung
6. Gewährleistung

1. Einsatzbereich und wichtige Hinweise

F0500N wird auf der Griffseite von nach innen öffnenden Fenstern oder Fenstertüren montiert. Geeignet sind DIN rechte und linke Fenster aus Kunststoff, Holz und Aluminium. Bei schlechten Befestigungsmöglichkeiten sollten mehrere Sicherungen und zusätzlich Befestigungsmittel (ABUS Befestigungsanker BA oder ABUS Befestigungsset IM100 mit Verbundmörtel) eingesetzt werden. ABUS Befestigungsmittel und Verbundmörtel sind im Handel erhältlich.

F0500N ist nach den strengen Prüfanforderungen der DIN 18104-1 und VdS 2536 anerkannt. Durch DIN Certco ist F0500N zertifiziert „Einbruchhemmend DIN geprüft“. Gemäß DIN 18104-1 wird empfohlen, dass pro Fenster und pro 1 Meter Fensterhöhe rechts und links jeweils eine Zusatzsicherung montiert wird. Polizei und Versicherer empfehlen dies ebenfalls.

Vor der Montage prüfen Sie bitte die Einstellung des Fensters bzw. der Fenstertür und ob Ihr Fenster die Mindestmaße (Abb. 1) aufweist. Stellen Sie sicher, dass sich das Fenster / die Fenstertür einwandfrei öffnen und schließen lässt. Die Bohrlochtiefen bzw. Schraubenlängen müssen auf die örtlichen Gegebenheiten abgestimmt werden. Austreten des Bohrers bzw. der Schrauben auf der Rückseite vermeiden! Ggf. mit Bohranschlag arbeiten oder die vorhandenen Schrauben kürzen. Die in Abb. 2 genannten ABUS Produkte FAS und FTS sind ebenfalls im Handel erhältlich.

Symbolerklärung

	Achtung! Kleinteile können von Kindern verschluckt werden!
	Vorsicht!
	Hinweis zur Montage / Bedienung
	Holz
	Kunststoff
	Aluminium

GB Window lock

Please read this guide carefully before installation and use. Keep these instructions for as long as you are using the item and provide all users with instruction on how to use it.

Content

1. Possible uses and important information
2. Scope of delivery
3. Tools required
4. Installation instructions
5. Operation
6. Warranty

1. Possible uses and important information

F0500N is mounted on the handle side of the window or French door and is suitable for all common windows / French doors opening to the inside. The windows can open to the right or left. The lock can be fitted to PVC, wood or aluminium. In poor fixture conditions more security devices and additional fastenings should be used (ABUS fixing bolt BA or ABUS IM100 with composite mortar). ABUS additional fastenings and composite mortar are available from retail stores.

F0500N is recognized as complying with the strict test requirements DIN18104-1 and VdS 2536. It is certified by DIN Certco as „Burglar retardant DIN tested“. DIN 18104-1 recommends that an additional security device should be fitted on the left and right for every meter in height. The police and insurance companies also give the same recommendation.

Before installation, please check the setting of the window or French door and whether your window complies with the minimum dimensions (fig. 1). If necessary, readjust the fittings so that the window / French door opens and closes perfectly. The depths of the drilled holes and screw lengths must be adjusted to the local conditions. Avoid the drill or screws from coming out at the back! Possibly work with drill stopper or shorten existing screws. The ABUS products FAS and FTS shown in figure 2 are also available from retail stores.

Icon explanation

	Attention! Children can swallow small parts!
	Caution!
	Further fitting / using details
	Wood
	Plastic
	Aluminium

FR Poignée de fenêtre

Veuillez lire cette notice attentivement avant le montage et la mise en service. Conservez cette notice tant que vous utilisez l'article. Tous les utilisateurs doivent en prendre connaissance.

Teneur

1. Application et indications importantes
2. Étendue de la livraison
3. Outillage
4. Instructions de montage
5. Utilisation
6. Garantie

1. Application et indications importantes

La serrure F0500N peut être montée sur le côté poignée de la fenêtre ou porte-fenêtre avec ouverture vers l'intérieur. Les fenêtres peuvent s'ouvrir à gauche ou à droite. L'installation peut être effectuée sur des châssis en PVC, bois ou en aluminium. En cas de possibilités de fixation défavorables, plusieurs sécurités et des fixations supplémentaires (ABUS ancre de fixation BA ou ABUS set de fixation IM100 avec mortier) doivent être prévues. ABUS BA et ABUS IM100 ainsi que le mortier de fixation sont disponibles dans le commerce.

F0500N répond aux exigences de contrôle sévères des normes DIN18104-1 et VdS 2536. Le certificat DIN indique que F0500N obtenu la qualification „anti-effraction DIN“. Selon la norme DIN 18104-1, il est recommandé de monter une sécurité complémentaire par fenêtre et par mètre de hauteur de fenêtre, à gauche comme à droite. La police et les compagnies d'assurance le recommandent également.

Avant le montage contrôlez le réglage de la fenêtre ou de la porte-fenêtre et vérifiez si votre fenêtre dispose des dimensions minimales indiquées en schéma 1. Assurez vous que la fenêtre/porte-fenêtre ouvre et ferme parfaitement. Le profondeurs de perçage ou les longueurs de vis doivent être adaptées aux conditions locales. Evitez le dépassement de perçage ou de vis sur la face arrière! Utilisez le cas échéant une butée de perçage ou raccourcissez les vis de fixation. Les produits ABUS FAS et FTS illustrés en schéma 2 sont également disponibles dans le commerce.

Explication des symboles

	Attention! Les petites pieces peuvent être avalées par les enfants!
	Attention!
	Instructions de montage / utilisation
	Bois
	Plastique
	Aluminium

NL Raamgreep / bijzetslot

Lees voorafgaand aan de montage en ingebruikname deze handleiding zorgvuldig door. Bewaar de handleiding zolang u het artikel in gebruik hebt en informeer iedere gebruiker omtrent de bediening.

Inhoud

1. Toepassing en belangrijke instructies
2. Leveringsomvang
3. Gereedschap
4. Montageaanwijzing
5. Bediening
6. Garantie

1. Toepassing en belangrijke instructies

De F0500N wordt aan de sluitzijde gemonteerd en is geschikt voor naar binnen draaiende ramen en deuren. Montage mogelijk op kunststof, hout of aluminium, rechts of links draaiende ramen. Bij slechte bevestigingsmogelijkheden dienen meerdere beveiligingen en extra bevestigingsmaterialen (ABUS bevestigingsanker BA of ABUS bevestigingsset IM100 met chemisch anker) te worden toegepast. ABUS BA, ABUS IM100 en chemische ankers zijn in de handel verkrijgbaar.

F0500N is volgens de strenge keuringseisen van de norm DIN 18104-1 en VdS 2536 goedgekeurd. Door DIN Certco is de F0500N geceertificeerd „inbraakremmend DIN gekeurd“. Conform DIN 18104-1 wordt aanbevolen om per raam en meter raamhoogte rechts en links telkens een beveiliging te monteren. Politie en verzekeraars adviseren dit eveneens.

Voor de montage controleer de afstelling van het raam resp. de deur en of de in afb. 1 aangegeven minimum afmetingen daadwerkelijk op uw raam beschikbaar zijn. Stel evt. het beslag opnieuw in, zodat het correct functioneert. De boordieptes en schroeflengtes moeten aan het gevelement aangepast worden. Voorkom doorboren en/of –schroeven. Evt. met booraanslag werken of schroeven inkorten. De ABUS producten FAS en FTS in afb. 2 zijn eveneens in de handel verkrijgbaar.

Uitleg van de symbolen

	Let op! Kleine onderdelen kunnen door kinderen worden ingeslikt!
	Voorzichtig!
	Instructies voor de montage / bediening
	Hout
	Plastic
	Aluminium

IT Serratura per maniglie di finestre

Si raccomanda di leggere con attenzione le istruzioni prima di eseguire il montaggio e la messa in servizio. Conservare le istruzioni per tutto il tempo in cui il prodotto sarà utilizzato e istruire ogni utente sulle modalità di funzionamento.

Contenuto

1. Possibilità d'impiego e avvertenza importante
2. Dotazione
3. Utensili di montaggio
4. Istruzioni di montaggio
5. Uso
6. Garanzia

1. Possibilità d'impiego e avvertenza importante

La F0500N viene montata sul lato della finestra o porta-finestra su cui trova la maniglia ed è adatta per tutte le normali finestre e portefinestre che si aprono verso l'interno. Le finestre possono aprirsi verso destra o verso sinistra. Si può montare F0500N su plastica, legno o alluminio. Se le possibilità di fissaggio sono scadenti e le possibilità di effrazione dall'esterno sono buone, si dovrebbero utilizzare più sicure e mezzi di fissaggio supplementari (ABUS ancora a muro BA o ABUS kit di fissaggio IM100. Per lo IM100 serve una malta adatta). ABUS BA e ABUS IM100 come anche la malta si possono acquistare.

F0500N è conforme ai severi requisiti di controllo della DIN 18104-1 e VdS 2536. Con la DIN Certco essa è certificata come „Antiscasso conf. DIN“. Secondo DIN 18104-1 si consiglia di montare per ogni metro di altezza della finestra, una sicura supplementare sul lato destro e una sul lato sinistro per ogni finestra. Anche la polizia e le compagnie d'assicurazione consigliano tali misure.

Prima del montaggio verificare per favore la regolazione della finestra / porta finestra e che le misure minime indicate nell'ill. 1 esistano nelle vostre finestre. Se necessario registrare nuovamente i ferreamenti affinché la finestra / porta finestra si chiuda e si apra perfettamente. Le profondità per trapanare i fori, risp. le lunghezze delle viti devono essere adattate alle condizioni particolari. Evitare che la punta del trapano risp. la vite fuoriesca dall'altra parte! Anche i prodotti ABUS FAS e FTS raffigurati nell'ill. 2 si possono acquistare.

Descrizione dei simboli

	Attenzione! Piccole parti possono essere ingerite dai bambini!
	Attenzione!
	Note per l'installazione / uso
	Legno
	Plastica
	Alluminio

Abb. | fig. | schéma | afb. | ill. 1

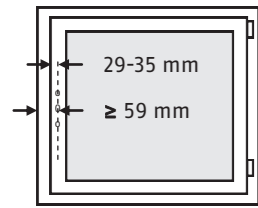
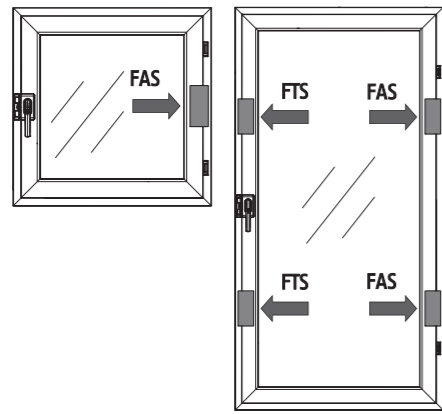
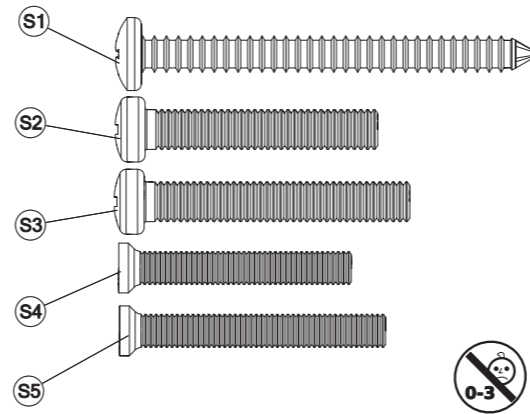
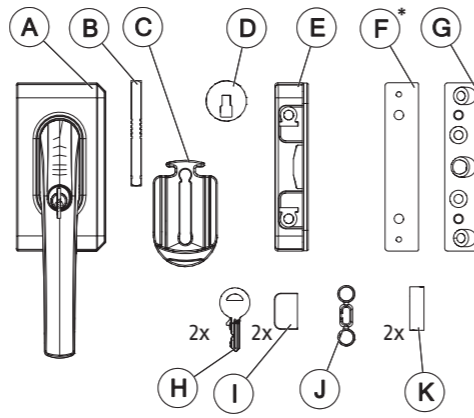


Abb. | fig. | schéma | afb. | ill. 2



2.

DE Lieferumfang | GB Scope of delivery | FR Étendue de la livraison | NL Leveringsomvang | IT Dotazione



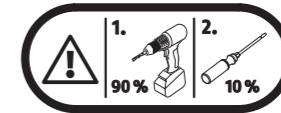
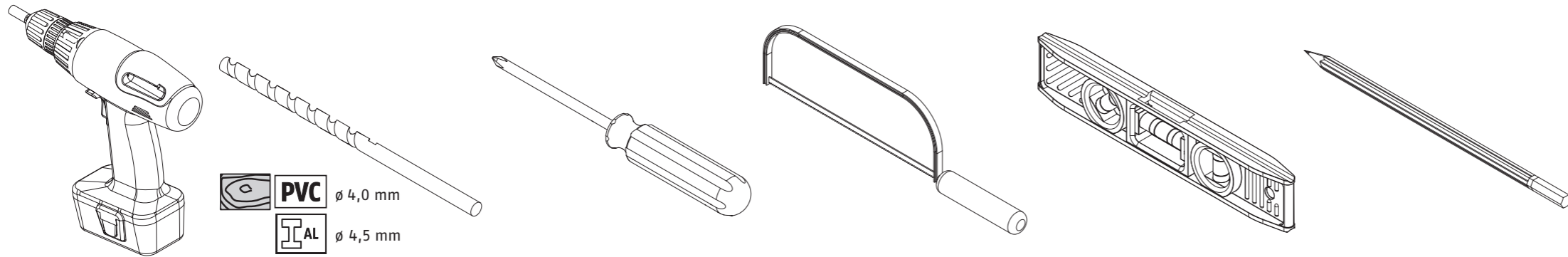
- F* 2x 1 mm, 2x 2 mm, 1x 3 mm, 1x 6 mm
- S1 4x 5,5 x 60 mm
- S2 2x M6 x 35 mm, selbstfurchend | self-tapping | autotaraudeuse | zelftappend | autofilettanti
- S3 2x M6 x 40 mm, selbstfurchend | self-tapping | autotaraudeuse | zelftappend | autofilettanti
- S4 2x M5 x 35 mm
- S5 2x M5 x 45 mm



Toepassing RC2 / 3 minuten	Toepassing RC3 / 5 minuten
Hout : zie instructie	
Kunststof met staal versterking: zie instructie	
Kunststof zonder staal versterking: met BA anker of IM100 chemisch anker	Altijd met BA anker
Metaal: zie instructie	

3.

DE Montagewerkzeug | GB Tools required | FR Outillage | NL Gereedschap | IT Utensili di montaggio



4.

DE Montage | GB Installation instructions | FR Instructions de montage | NL Montageaanwijzing | IT Istruzioni di montaggio

4.1

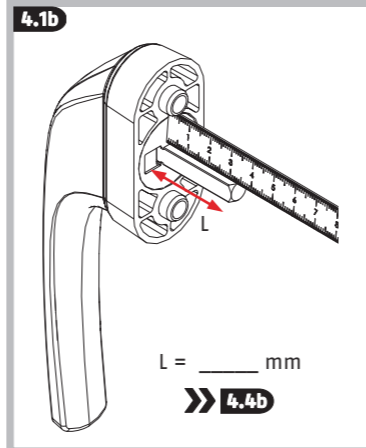
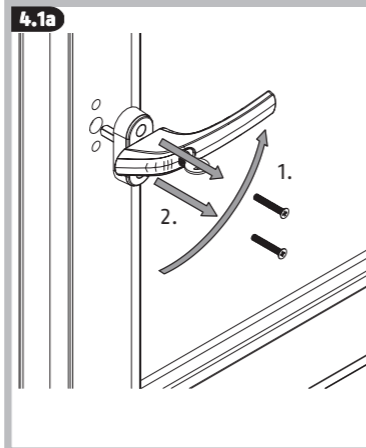
DE Vorhandenen Fenstergriff auf „open“ stellen, Griff demontieren und abnehmen.

GB Place existing window handle to “open” position, unscrew it from the window and remove handle.

FR Placer la poignée de fenêtre existante en position “ouverte”, démonter la poignée et l’enlever.

NL Zet de bestaande raamgreep in de stand „open“ (horizontal), schroef deze los en verwijder de greep van het raam.

IT Posizionare la maniglia esistente su „aperto“, smontarla e rimuoverla.



4.2

DE Sperrbügel und Riegel umstellen

GB Changing the door guard and bolt

FR Permuter l’entrebâilleur et le pêne

NL Grendelbeugel en schoot instellen

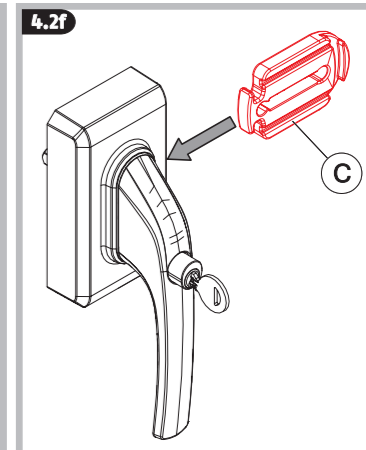
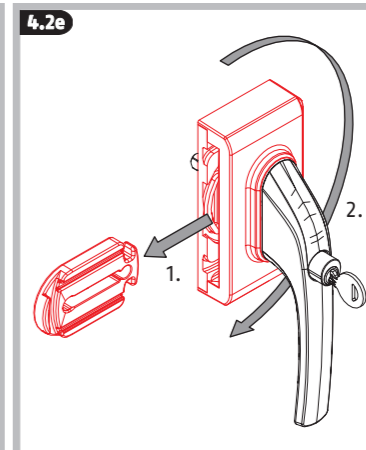
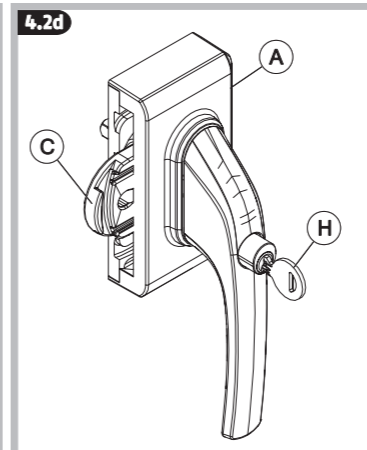
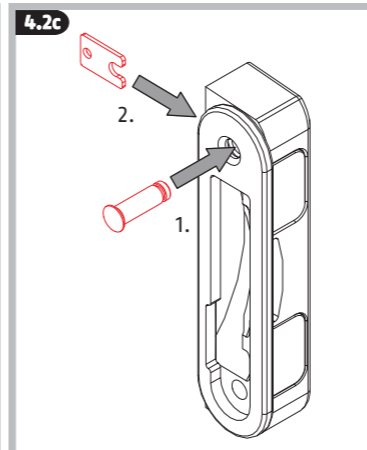
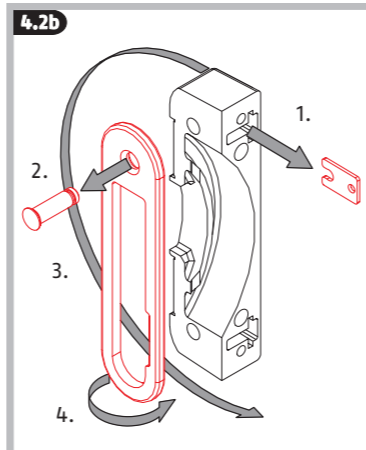
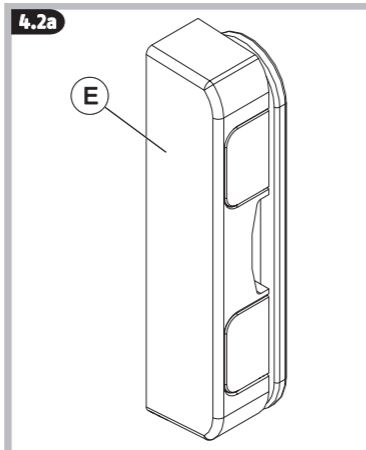
IT Invertire la staffa d’arresto e il chiavistello

DIN rechts | right | droite | rechts | destra

DIN links | left | gauche | links | sinistra

✓ >>> 4.3

✗ >>> 4.2a



4.3

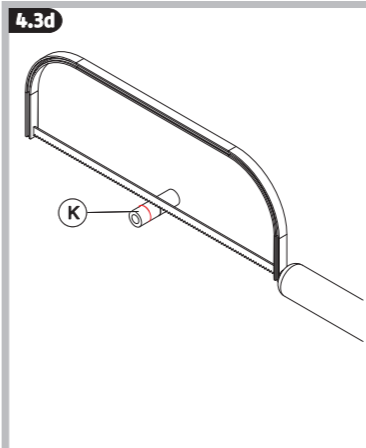
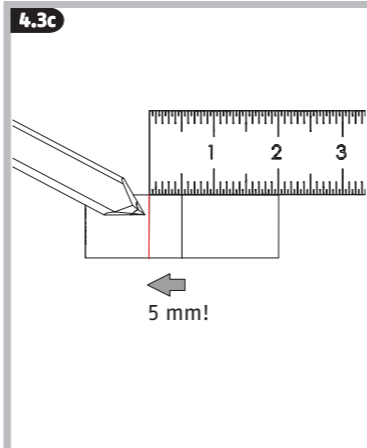
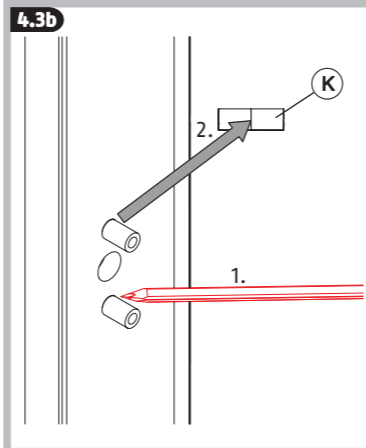
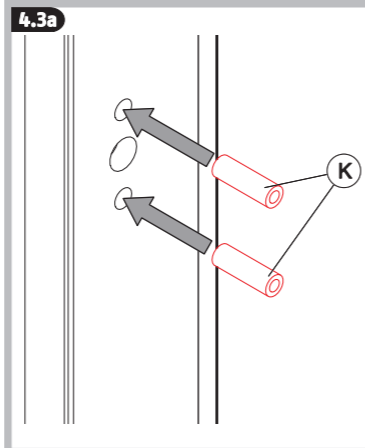
DE Vorbereiten des Flügels: Distanzhülsen (K) bis zum Anschlag einsetzen und Überstand an den Hülsen markieren. Dann Hülsen entnehmen.

GB Preparing the sash: insert spacer sleeves (K) as far as the stop and mark the overhang on the sleeves. Then remove sleeves.

FR Préparation de la battant: introduire les douilles d'espacement (K) jusqu'à la butée et marquer le débordement sur les douilles. Retirer ensuite les douilles.

NL Voorbereiden van het raam: afstandshulzen (K) tot de aanslag insteken en overtollige lengte op de hulzen aftekenen. Dan de hulzen losnemen.

IT Preparazione del battente: inserire fino alla battuta i distanziatori (K) e contrassegnare la sporgenza in corrispondenza degli stessi. Rimuovere i distanziatori.



i **DE** Von der markierten Position 5 mm in Richtung Fensterinneres abmessen, markieren und Hülsen an dieser Stelle kürzen.

GB Measure 5 mm from the marked position towards the inside of the window, mark and shorten the sleeves at this point.

FR A partir de l'emplacement marqué, mesurer 5 mm en direction de l'intérieur de la fenêtre, marquer et raccourcir les douilles à cet endroit.

NL Teken de hulzen op een afstand van 5 mm vanaf de markering in de richting van de binnenkant van het raam af en kort de hulzen af.

IT Misurare 5 mm dalla posizione marcata verso l'interno della finestra, contrassegnare il punto e quindi accorciare i distanziatori.

4.4

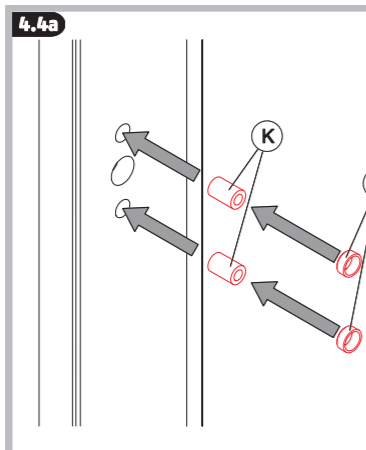
DE Montage Griffseinheit

GB Fitting the window handle

FR Montage de la poignée

NL Monteren van de greep

IT Montaggio dell'unità maniglia



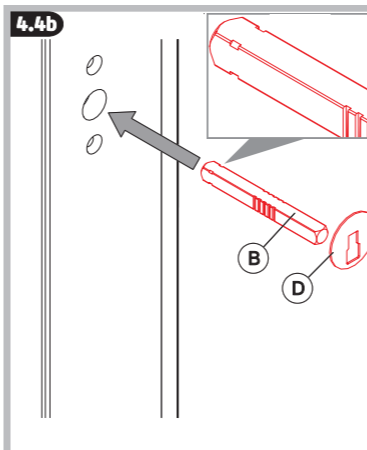
i **DE** Gekürzte Distanzhülsen einsetzen. Wenn Durchmesser der Befestigungslöcher im Fenster > 12 mm sind, Ausgleichsringe (J) verwenden.

GB Insert shortened spacers. If the diameter of the fastening holes in the window is > 12 mm, insert compensating rings (J).

FR Introduire les douilles d'espacement raccourcies. Si le diamètre des trous de fixation dans la fenêtre est > 12 mm, mettre les bagues de compensation (J).

NL Plaats de afgekorte hulzen. Gebruik opvulringen (J) wanneer de diameter van de bevestigingsgaten in het raam is > 12 mm.

IT Inserire i distanziatori accorciati. Se i diametri dei fori di fissaggio nella finestra sono > 12 mm, utilizzare anelli di compensazione (J).



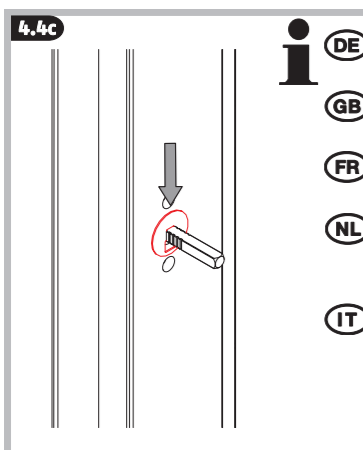
i **DE** Vierkantstift (B) mit der Kerbe voran bis zur in 4.1b ermittelten Länge einsetzen und Arretierscheibe (D) aufsetzen.

GB Insert spindle (B) with the notch ahead until in 4.1b determined length and fit locking washer (D).

FR Insérez le boulon carré (B) avec l'encoche de l'avant jusqu'à la longueur déterminée en 4.1b et placez la rondelle-frein (D).

NL Steek de vierkante stift (B) met de inkeping naar de voorzijde tot de in 4.1b bepaalde lengte naar binnen en plaats de vergrendelschijf (D).

IT Inserire fino alla lunghezza di 4.1b la spina quadra (B) con l'intaglio in avanti e collocarvi sopra la rondella di fermo (D).



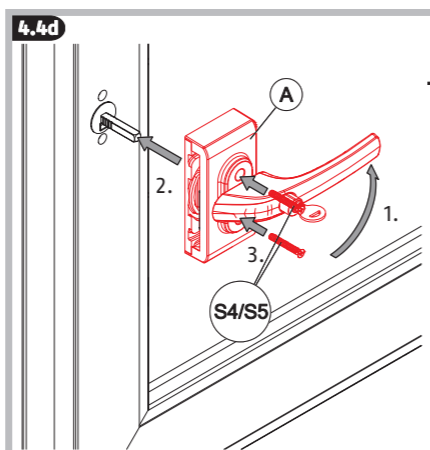
i **DE** Arretierscheibe bündig mit Flügel in die Einkerbung schieben.

GB Push locking washer into the grooving flush with the notch.

FR Rondelle-frein coulissant au ras de l'aile dans l'encoche.

NL Houd de vergrendelschijf tegen het raam en druk deze vast in de inkeping.

IT Far scorrere la rondella di fermo dentro l'intaccatura a filo con il battente.



i **DE** Schlosskasten (A) auf „Offen“ stellen, auf den Vierkantstift aufsetzen und mit Schrauben M5 (S4 / S5) festschrauben.

GB Set lock case (A) to „open“, fit on the spindle and secure with M5 screws (S4 / S5).

FR Placer le boîtier extérieur (A) sur „ouvert“, mettre en place le boulon et visser avec des vis M5 (S4 / S5).

NL Zet de slotkast (A) in de stand „open“, plaats deze over de vierkante stift en schroef de slotkast vast met de schroeven M5 (S4 / S5).

IT Posizionare la scatola (A) su „aperto“, collocarla sulla spina quadra e fissarla con viti M5 (S4 / S5).

4.5

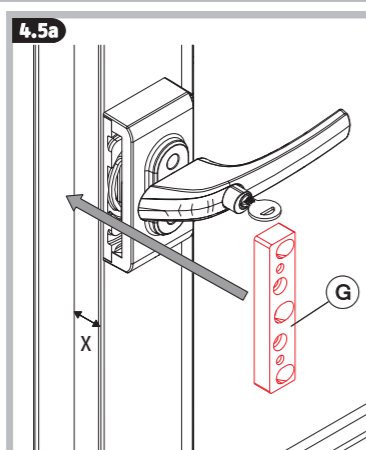
DE Montage Schließkasten

GB Fitting the locking case

FR Montage de la gâche

NL Monteren van de sluitkast

IT Montaggio della cassa della serratura



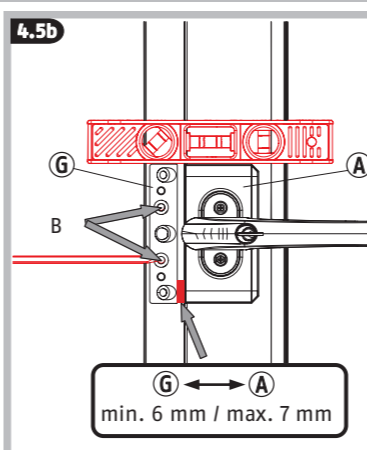
i **DE** Falz X > 14 mm: Anschraubleiste (G) anhalten. Falz X < 14 mm: >>> 4.5g

GB Rebate height X > 14 mm: place base plate (G). Rebate height X < 14 mm: >>> 4.5g

FR Epaisseur de recouvrement X > 14 mm: placer la plaque de montage (G). Epaisseur de recouvrement X < 14 mm: >>> 4.5g

NL Opdekmaat X > 14 mm: basisplaat (G) op het kozijn plaatsen. Opdekmaat X < 14 mm: >>> 4.5g

IT L'altezza d'incastro X > 14 mm: montare lo spessore di base (G). L'altezza d'incastro X < 14 mm: >>> 4.5g



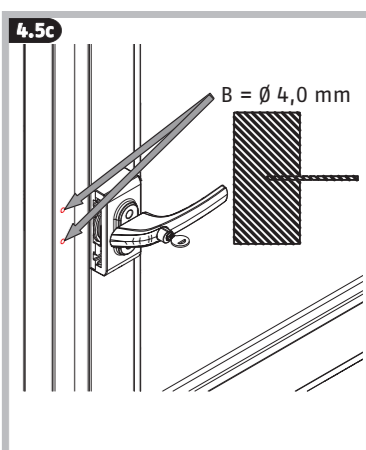
i **DE** Anschraubleiste (G) in der Höhe zum Schlosskasten ausrichten und die beiden Bohrlöcher B anzeichnen. Anschließend Fenster öffnen!

GB Align base plate (G) level with the lock case and mark on both drill holes B. Then open window!

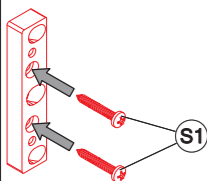
FR Aligner la plaque de montage (G) à hauteur du boîtier extérieur, marquer les deux trous B. Puis ouvrir la fenêtre!

NL Lijn de basisplaat (G) in de hoogte uit met de slotkast en teken de twee boorgaten B af. Daarna raam openen!

IT Allineare lo spessore di base (G) all'altezza della scatola della serratura e tracciare i due fori B. Infine aprire la finestra!



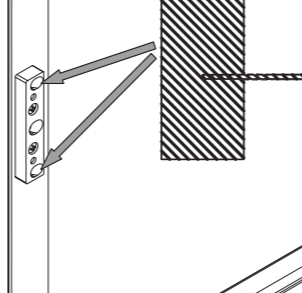
4.5d



i

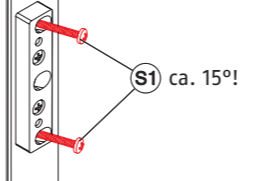
- DE** Bei schlechten Befestigungsmöglichkeiten, z.B. Kunststoff-Fenster ohne Metalleinlage, ABUS BA oder IM100 in eines der geraden Löcher einsetzen.
- GB** In poor mounting options, f.e. frame profiles of PVC without metal inlay, use ABUS BA or IM100 in one of the straight holes.
- FR** En cas de mauvaises options de montage, p.e. fenêtres en plastique sans inserts métalliques, insérer ABUS BA ou IM100 dans un des trous juste.
- NL** Bij ongunstige bevestigingsmogelijkheden, f.e. kunststof-ramen zonder metalen kern, ABUS BA of IM100 in een rechte gat insteken.
- IT** Se le possibilità di fissaggio sono insufficienti, a.e. in caso di finestra in materiale sintetico senza inserto metallico, impiegare i prodotti ABUS BA o IM100 in uno dei fori dritto.

4.5e



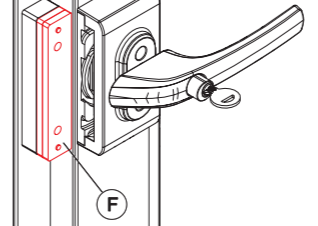
C = Ø 4,0 mm
ca. 15°!

4.5f



S1 ca. 15°!

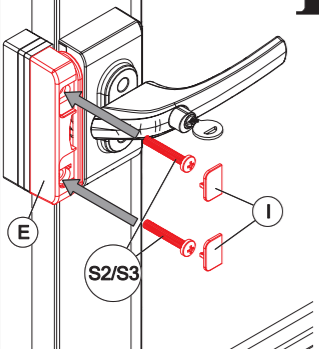
4.5g



i

- DE** Unterlagen (F) auflegen, bis sie bündig mit Rahmen abschließen.
- GB** Store plastic washers (F) until they are sealed flush with frame.
- FR** Stocker les cales en plastiques (F) jusqu'à ce qu'elles soient à niveau avec le cadre.
- NL** Kunststofonderleggers (F) aanbrengen om het hoogteverschil met het raam te overbruggen.
- IT** Collocare spessori in plastica (F) fino ad arrivare a livello con il telaio.

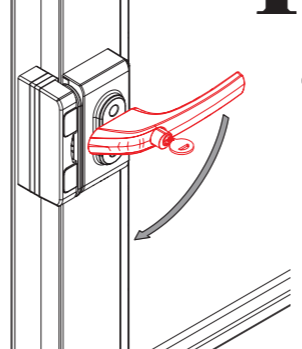
4.5h



i

- DE** Schließkasten (E) mit Schrauben M6 x 35 (S2) oder M6 x 40 (S3) festschrauben. Anschließend Abdeckkappen (I) einsetzen.
- GB** Screw striking plate (E) with screws M6 x 35 (S2) or M6 x 40 (S3). Then use cover caps (I).
- FR** Visser la gâche (E) avec des vis M6 x 35 (S2) ou M6 x 40 (S3). Appliquer ensuite les caches pour gâche (I).
- NL** Schroef de sluitkast (E) met schroeven M6 x 35 (S2) of M6 x 40 (S3) vast. Plaats daarna de afdekkappen voor sluitkast (I).
- IT** Fissare la scatola di chiusura (E) con viti M6 x 35 (S2) o M6 x 40 (S3). Infine, chiudere la scatola della serratura con i coperchietti (I).

4.5i

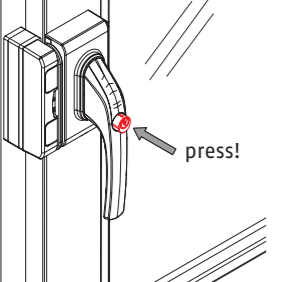


i

- DE** Fenstergriff schließen.
- GB** Close window handle.
- FR** Fermer la poignée de fenêtre.
- NL** Sluit de raamgreep
- IT** Chiudere la maniglia della finestra.

5.
DE Bedienung | **GB** Operation | **FR** Utilisation | **NL** Bediening | **IT** Uso

5.1

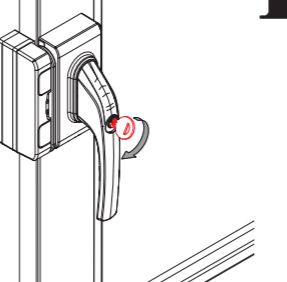


i

- DE** Verriegeln ohne Schlüssel.
- GB** Lock without a key.
- FR** Verrouiller sans clé
- NL** Vergrendelen zonder sleutel.
- IT** Bloccaggio della maniglia senza chiave.

press!

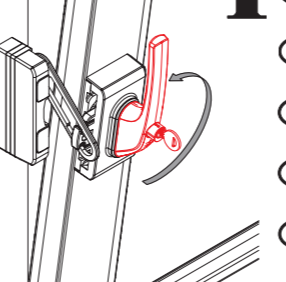
5.2



i

- DE** Öffnen aus der Verriegelung mit Schlüssel.
- GB** Open from the locking with key.
- FR** Ouvrir de la serrure avec la clé.
- NL** Openen vanuit de vergrendeling met sleutel.
- IT** Aprire della maniglia quando è chiusa a chiave.

5.3



i

- DE** Fenstergriff nach oben drehen für Kippstellung, Zylinder eindrücken für Kindersicherung und Durchgreifschutz.
- GB** Turn window handle upwards for tilt setting, push in cylinder for child safety and punch-through protection.
- FR** Tourner la poignée de fenêtre vers le haut pour inclinaison, appuyer sur le cylindre pour la sécurité-enfant et la protection anti-attaque.
- NL** Raamgreep omhoog draaien voor kipstand, cilinder indrukken voor kinderbeveiliging en bescherming tegen doorbreken.
- IT** Per inclinare la finestra, ruotare la maniglia verso l'alto e premere il cilindro per attivare la sicura per bambini e la protezione antintrusione.

6.
DE Gewährleistung ABUS Produkte sind mit größter Sorgfalt konzipiert, hergestellt und nach geltenden Vorschriften geprüft. Die Gewährleistung erstreckt sich ausschließlich auf Mängel, die auf Material- oder Herstellungsfehler zurückzuführen sind. Falls nachweislich ein Material- oder Herstellungsfehler vorliegt, wird das Produkt nach Ermessen von ABUS repariert oder ersetzt. Die Gewährleistung endet in diesen Fällen mit dem Ablauf der ursprünglichen Gewährleistungslaufzeit. Weitergehende Ansprüche sind ausdrücklich ausgeschlossen.

GB Warranty ABUS products are designed, manufactured and tested in accordance with applicable regulations with great care. The warranty exclusively covers faults that are caused by material or manufacturing defects. If a material or manufacturing defect can be proven, the product will be repaired or replaced at the discretion of the warrantor. In such cases, the warranty ends with the termination of the original warranty period. Any further claims are expressly excluded.

ABUS assumes no liability for defects or damage that has been caused by external influences (e.g. transport, external forces), improper use, normal wear and tear or non-compliance with this operating and installation instructions document. If a warranty claim is asserted, the product must be returned with the original receipt with date of purchase and a brief written description of the fault.

FR Garantie Les produits ABUS sont conçus, fabriqués et testés avec beaucoup de soin et selon la réglementation applicable. La garantie couvre uniquement les vices résultant de défauts matériels ou de fabrication présents au moment de la vente. En présence d'un défaut matériel ou de fabrication prouvé, le produit est réparé ou remplacé au gré du donneur de garantie. La garantie se termine, dans de tels cas, à expiration de la durée d'origine de la garantie. Toute revendication au-delà de cette date est explicitement exclue.

ABUS décline toute responsabilité pour des vices et dommages résultant du milieu ambiant (p. ex. avaries de transport, emploi de la force), d'une utilisation incorrecte, de l'usure normale ou de la non-observation des présentes instructions. En cas d'une demande dans le cadre de la garantie, le objet de la réclamation est accompagné par l'original du justificatif d'achat sur lequel est mentionnée la date d'achat ainsi qu'une brève description du défaut.

Nous nous réservons le droit de toutes modifications techniques. Nous n'assumons aucune responsabilité pour des erreurs ou défauts d'impression éventuels.

NL Garantie ABUS producten zijn met de grootste zorgvuldigheid ontworpen, geproduceerd en op basis van de geldende voorschriften getest. De garantie heeft uitsluitend betrekking op gebreken die op materiaal- of fabrieksfouten duiden op het moment van verkoop. Bij bewijs van een materiaal- of fabrieksfout wordt de product na beoordeling van de garantiegever gerepareerd of vervangen. De garantie eindigt in dit geval met het aflopen van de oorspronkelijke garantieperiode. Verdergaande aanspraken zijn uitdrukkelijk uitgesloten.

ABUS is niet aansprakelijk voor gebreken en schade die zijn veroorzaakt door inwerkingen van buitenaf (bijvoorbeeld door transport, inwerking van geweld), onjuist gebruik, normale slijtage of het niet in acht nemen van deze handleiding. Bij het indienen van een garantieclaim moet bij de product het originele aankoopbewijs met datum van de aankoop en een korte schriftelijke beschrijving van de fout worden gevoegd.

Technische wijzigingen voorbehouden. Geen aansprakelijkheid voor vergissingen en drukfouten.

IT Garanzia I prodotti ABUS sono progettati con la massima cura, costruito e collaudato in conformità alle direttive vigenti in materia. La garanzia copre esclusivamente gli inconvenienti a difetti di materiale o di fabbricazione. Nel caso in cui sia comprovato un difetto di materiale o di fabbricazione il prodotto verrà riparato o sostituito a discrezione del garante. La garanzia di qualità termina in questi casi alla scadenza del periodo originario di garanzia. Si escludono espressamente ulteriori pretese.

ABUS non è responsabile per difetti o danni causati da fattori esterni (ad esempio trasporto, uso forzato), da un utilizzo non appropriato, dal normale logoramento o dalle mancate osservanze delle presenti istruzioni. Qualora si faccia valere una pretesa di garanzia, allegare al prodotto d'acquisto originale contenente la data d'acquisto, e una breve descrizione scritta del difetto.

Ci si riservano modifiche tecniche. Per errori e refusi di stampa non ci si assume alcuna responsabilità.