

Türschließer mit Zahntriebtechnologie und Gestänge



CE	ASSA ABLOY Sicherheitstechnik GmbH Bildstockstraße 20 72458 Albstadt	10	
	1162-CPD-0484	EN 1154:1996+A1:2002	4 8 4 2 1 1 4
Dangerous substances: None			

ASSA ABLOY DC200

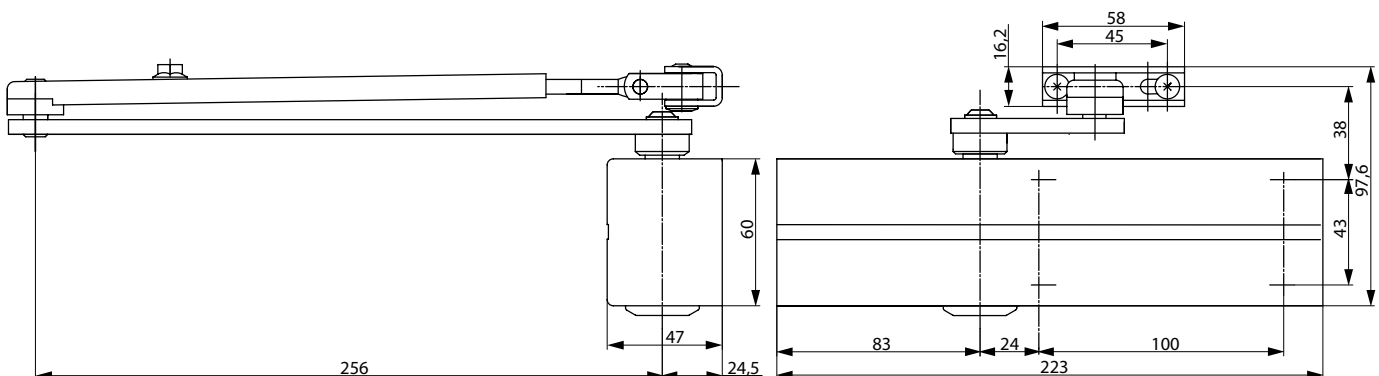
- Türschließer mit Zahntriebtechnologie und Gestänge L190
- geprüft nach DIN EN 1154, Größe 2-4
- geeignet für Feuer- und Rauchschutztüren
- für Anschlagtüren bis 1100 mm Breite

Leistungsmerkmale DC200

- in Verbindung mit der integrierbaren, unsichtbaren Montageplatte, geeignet für Feuer- und Rauchschutztüren
- für DIN links und DIN rechts angeschlagene Türen
- Achse höhenverstellbar bis 14 mm
- Schließgeschwindigkeit, Endschlag, Öffnungsdämpfung stufenlos von vorne einstellbar
- thermodynamische Ventile für konstante Geschwindigkeiten
- Schließkraft stufenlos einstellbar
- Öffnungswinkel bis 180°
- Wirkungsbereich von Öffnungsdämpfung und Endschlag justierbar
- großer Anwendungsbereich
- Standardfarben: silber EV1, weiß ähnlich RAL9016, braun ähnlich RAL8014, schwarz ähnlich RAL9005
- Sonderfarben auf Anfrage

Leistungsmerkmale Feststellgestänge L191

- Feststellwinkel bis 150° einstellbar
- Feststellung ein- und ausschaltbar
- gleiche Anschlagmaße wie Gestänge
- nicht an Feuer- und Rauchschutztüren verwendbar



DC200

Technische Daten

Technische Daten	
Schließkraft stufenlos einstellbar	EN 2-4
Türbreite bis	1100 mm
Feuer- und Rauchschutz	Ja
DIN-Richtungen	DIN links / DIN rechts
Schließgeschwindigkeit	stufenlos 180°-15°
Endschlag	stufenlos 15°-0°
Öffnungsdämpfung	stufenlos ab 75°
Feststellung (mit Feststellarm L191)	einstellbar 75°-150° ein- und ausschaltbar
Gewicht	1,6 kg
Höhe	60 mm
Tiefe	47 mm
Länge	223 mm
Geprüft nach	DIN EN 1154
CE-Zeichen für Bauprodukte	Ja

Die Vorteile im Überblick

Unser Service für Sie: hier zeigen wir Ihnen die Vorteile unserer Türschließer-Modelle für Ihren persönlichen Geschäftsbereich auf.

Kundensegment	Vorteile
Planer	- großer Einsatzbereich: Feuer-, Rauchschutz- und Standardtüren - modernes Design - kompakte Bauform - erfüllt Anforderungen an barrierefreies Bauen - gleiches Design und Abmaße mit und ohne Montageplatte
Verarbeiter	- ein Bohrbild - Anpassung an nahezu alle Tür- und Zargensituationen möglich - einfache, schnelle Montage - mit wenigen Handgriffen einzustellen - DIN links und DIN rechts für Normal- und Kopfmontage geeignet
Handel	- geringe Lagerkosten durch modulares Produktprogramm - ein Modell für viele Anwendungen - abgestimmtes, systemübergreifendes Zubehör
Anwender	- durch thermodynamische Ventile weitgehend unabhängig von Temperaturschwankungen - leichte Türbegehung durch stark abfallenden Momentenverlauf - hoher Schutz von Tür und Wand durch serienmäßige Öffnungsdämpfung

Die kompletten Ausschreibungstexte finden Sie im Internet unter: www.assaabloy.de unter „Service“ im Support-Bereich.

Ausschreibungstext DC200

ASSA ABLOY Türschließer DC200 mit Gestänge nach DIN EN 1154

- Schließkraft stufenlos einstellbar, EN-Größe 2-4, für Türbreite bis 1100 mm
- Schließgeschwindigkeit, Endschlag, Öffnungsdämpfung stufenlos von vorne einstellbar
- in Verbindung mit der integrierbaren, unsichtbarer Montageplatte, geeignet für Feuer- und Rauchschutztüren
- mit CE-Kennzeichnung
- max. Höhenausgleich 14 mm stufenlos einstellbar
- DIN links und DIN rechts verwendbar

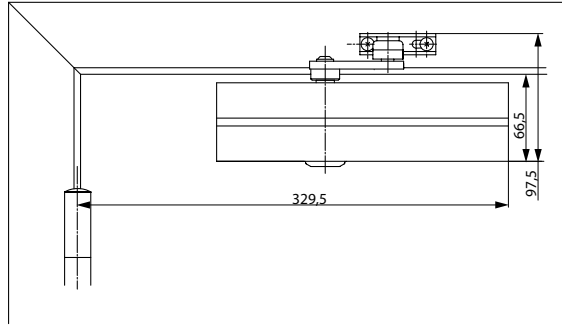
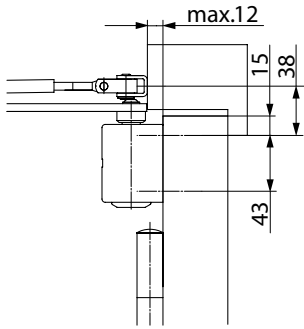
Zubehör:

- Gestänge L190
- Feststellgestänge L191
- Montageplatte A120
- Sturzfutterwinkel A122
- Rahmenplatte für Parallelarmmontage A154
- Glasklemmschuh A164
- Edelstahlabdeckung A172

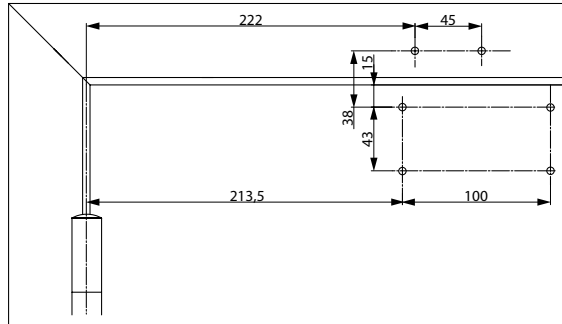
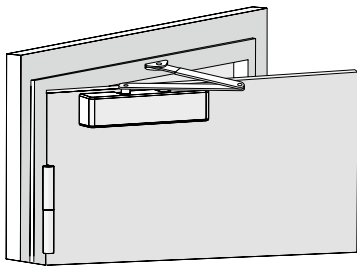
Farbe:

- Silber EV1
- Weiß ähnlich RAL9016
- Braun ähnlich RAL8014
- Schwarz ähnlich RAL9005
- Sonderfarbe

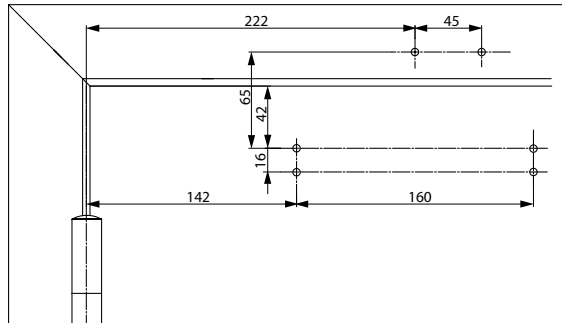
DC200 Maßzeichnungen



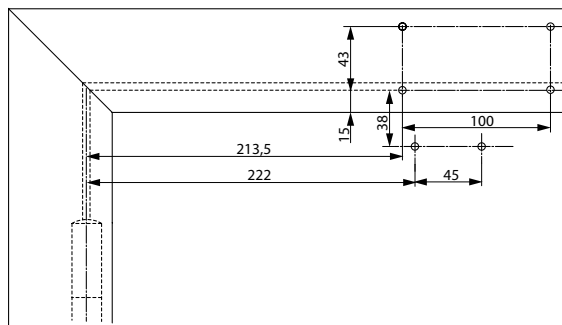
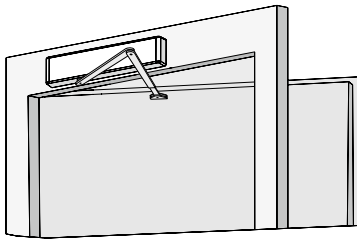
Platzbedarf an Türen
DIN links abgebildet
DIN rechts spiegelbildlich



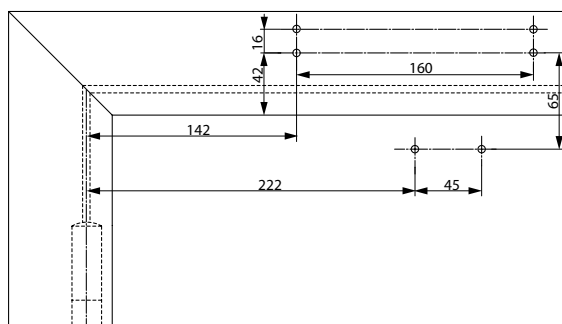
Anschlagmaße Direktbefestigung
DIN links abgebildet
DIN rechts spiegelbildlich



Anschlagmaße mit Montageplatte
nach DIN EN 1154, Beiblatt 1 oder für Türen, bei denen die Direktbefestigung nicht möglich ist.
DIN links abgebildet
DIN rechts spiegelbildlich

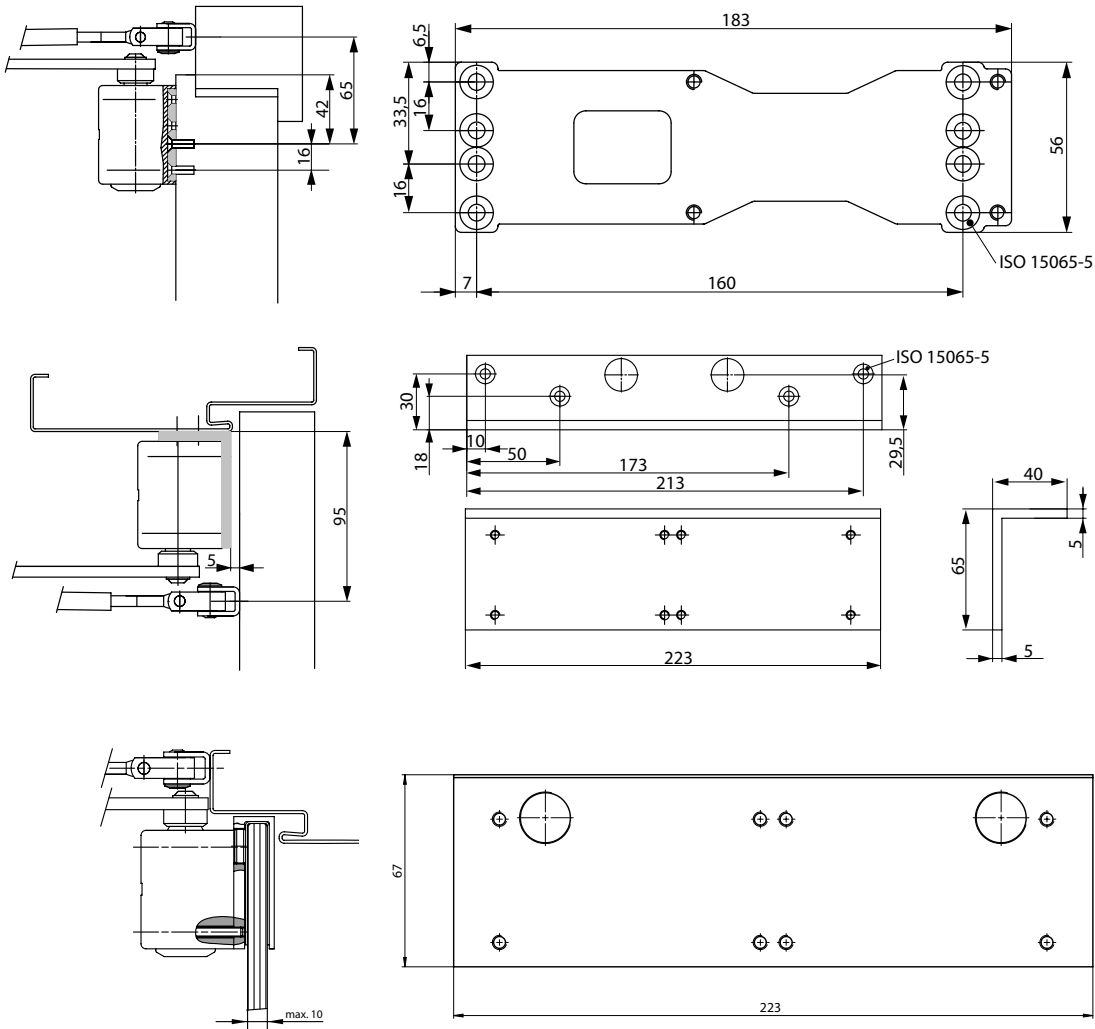


Anschlagmaße Direktbefestigung bei Kopfmontage
Schließer am Türrahmen auf der Bandgegenseite.
DIN rechts abgebildet
DIN links spiegelbildlich



Anschlagmaße mit Montageplatte bei Kopfmontage
Schließer am Türrahmen auf der Bandgegenseite.
Für Türen, bei denen eine Direktbefestigung nicht möglich ist.
DIN rechts abgebildet
DIN links spiegelbildlich

DC200 Zubehör



Montageplatte A120
Zur Befestigung auf Bohr- bild DIN EN 1154 Beiblatt 1 (Feuer- und Rauch- schutztüren) und zur uni- versellen Verwendung.

Sturzfutterwinkel A122
für die Kopfmontage bei tiefer Leibung, Durch- gangshöhe wird um 70 mm reduziert.
An Feuer- und Rauch- schutztüren ist ein Eignungsnachweis mit dem Türelement notwendig.

Glasklemmschuh A164
Zur Montage des Türsch- ließers am Ganzglastür- blatt .

Bezeichnung / Artikel	Best. Nr.	Bezeichnung / Artikel	Best. Nr.
DC200, EN Größe 2-4, silber EV1	DC200-----EV1-	Montageplatte A120, verzinkt	DCA120-----40
DC200, EN Größe 2-4, weiß ähnlich RAL 9016	DC200-----9016	Sturzfutterwinkel A122, silber EV1	DCA122-----EV1-
DC200, EN Größe 2-4, braun ähnlich RAL8014	DC200-----8014	Sturzfutterwinkel A122, weiß ähnlich RAL9016	DCA122-----9016
DC200, EN Größe 2-4, schwarz ähnlich RAL9005	DC200-----9005	Sturzfutterwinkel A122, braun ähnlich RAL8014	DCA122-----8014
DC200, EN Größe 2-4, Sonderfarbe	DC200-----XXXX	Sturzfutterwinkel A122, schwarz ähnlich RAL9005	DCA122-----9005
Gestänge L190, silber EV1	DCL190-----EV1-	Sturzfutterwinkel A122, Sonderfarbe	DCA122-----XXXX
Gestänge L190, weiß ähnlich RAL9016	DCL190-----9016	Rahmenplatte A154, silber EV1	DCA154-----EV1-
Gestänge L190, braun ähnlich RAL8014	DCL190-----8014	Rahmenplatte A154, weiß ähnlich RAL9016	DCA154-----9016
Gestänge L190, schwarz ähnlich RAL9005	DCL190-----9005	Rahmenplatte A154, braun ähnlich RAL8014	DCA154-----8014
Gestänge L190, Edelstahl	DCL190-----35--	Rahmenplatte A154, schwarz ähnlich RAL9005	DCA154-----9005
Gestänge L190, Sonderfarbe	DCL190-----XXXX	Rahmenplatte A154, Edelstahl	DCA154-----35--
Feststellgestänge L191, silber EV1	DCL191-----EV1-	Rahmenplatte A154, Sonderfarbe	DCA154-----XXXX
Feststellgestänge L191, weiß ähnlich RAL9016	DCL191-----9016	Glasklemmschuh A164, silber EV1	DCA164-----EV1-
Feststellgestänge L191, braun ähnlich RAL8014	DCL191-----8014	Montageplatte A168, silber EV1	DCA168-----EV1-
Feststellgestänge L191, schwarz ähnlich RAL9005	DCL191-----9005	Edelstahlabdeckung A172	DCA172-----35--
Feststellgestänge L191, Sonderfarbe	DCL191-----XXXX		